



SISTEMAS de SELAGEM - SEPARADOR STP Para Transformadores e Reatores

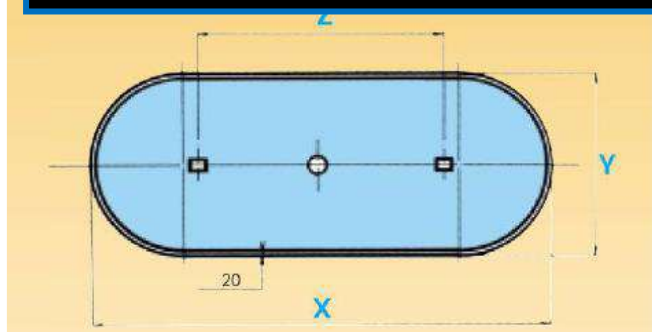


BOLSA/SEPARADOR FLEXÍVEL

Os STP são bolsas de borracha que são instaladas dentro do tanque do transformador de potência. Ele permite as variações do volume do óleo, assim protegendo o óleo de qualquer tipo de contaminação (agentes corrosivos externos: como o ar, o ozônio, nitrogênio, umidade, etc.).

Seu tecido de borracha nitrílica importada revestido por elastômero, vulcanizado a alta temperatura e sob vácuo garante as seguintes vantagens:

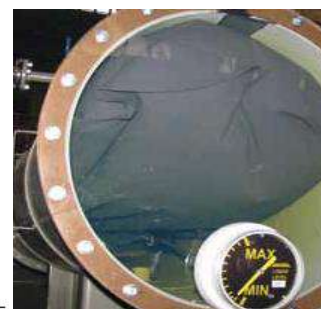
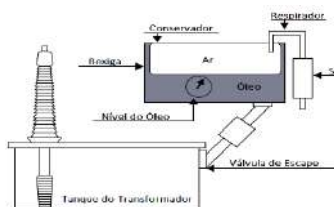
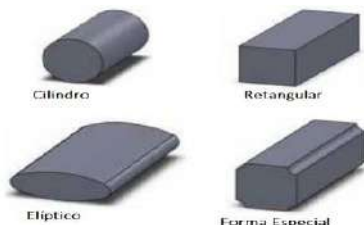
- Excelente impermeabilidade;
- Montagem fácil e rápida;
- Alta resistência mecânica;
- Fabricação sob medidas;
- Produto leve e de fácil manuseio.



VANTAGENS

- ✓ Borracha de alta qualidade;
- ✓ Ampla gama de temperaturas de trabalho de $-10\text{ }^{\circ}\text{C} \leftrightarrow +100\text{ }^{\circ}\text{C}$;
- ✓ Confiabilidade: produto livre de manutenção;
- ✓ Não há contato entre o óleo e ar: nenhuma poluição do óleo;
- ✓ Flange Vulcanizada: sem possibilidade de vazamento;
- ✓ Reforço de tecido interior nos pontos de contato para evitar furos;
- ✓ Excelente aperto de óleo / gases e vapor de água e
- ✓ Fabricação de resposta rápida.

STP separadores podem ser usados em vários tipos de formas.



ACESSÓRIOS



ALÇA DE FIXAÇÃO

Os STP normalmente são equipados com duas alças de fixação, localizadas em uma posição definida, geralmente na parte de cima do conservador. Posições especiais mediante a solicitação do cliente.



FLANGE

O inserto é vulcanizado na borracha e a flange é montada nesta interseção, garantindo uma estanqueidade perfeita. Temos vários modelos de FLANGE.



ALÇA

Exemplo de como ficam as alças de fixação dentro do conservador metálico. Os suportes de fixação são fabricados de acordo com a necessidade do cliente.

TABELA COM AS MEDIDAS MAIS USADAS

Conservador		Separador STP tipo URKF1		
Ø (mm)	Comprimento (mm)	Volume de expansão (l)	Comprimento (mm)	Largura (mm)
D	L		X	Y
500	2710	500	3035	825
600	1970	500	2350	980
600	2850	750	3230	980
700	2180	750	2620	1140
700	2830	1000	3270	1140
800	2260	1000	2760	1300
800	3250	1500	3750	1300
900	2660	1500	3215	1455
900	3440	2000	3995	1455
1000	2880	2000	3490	1610
1000	3520	2500	4130	1610
1100	3000	2500	3670	1770
1100	3520	3000	4190	1770
1200	3050	3000	3775	1925
1200	3940	4000	4665	1925
1300	3450	4000	4230	2080
1300	4200	5000	4980	2080
1400	3710	5000	4550	2240
1400	4360	6000	5200	2240